

## ASTROFDLV4150F



### Datos Técnicos. Technical Data

Campana Industrial ASTRO V4 SMD 150W AC100-277V 4000K 20250lm 120°  
High Bay ASTRO V4 SMD 150W AC100-277V 4000K 20250lm 120°

### Características Generales. General Characteristics

Protección. Protection (IP)	IP65 Exterior
Clase de Aislamiento IEC Protection Class	I
Grado de Protección IK. IK Protection Level	IK10

### Información Eléctrica. Electrical Information

Vatios. Wattage	150 W
Equivalencia Vatios. Watt Equivalence	400 W
Ahorro Energético. Energy Savings	63%
Voltaje. Voltage	AC100-277 V
Frecuencia. Frequency	50/60
Factor Potencia. Power Factor (PF)	≥0,9
Regulable. Dimmable	Si/Yes

### Fuente de Alimentación. Power Source

Tipo de fuente de Al. Power Source Type	ROBLAN
Protección Sobretensiones. Surge Protection	Line-Earth: 4KV

### Información Lumínica. Light Technical Information

Flujo Luminoso. Luminous Flux (lm)	20250 Lm
Temperatura Luz. Color Temperature (K)	4000K
Color Luz. Light Color	Blanco Frío
Índice Reproducción Cromática (IRC). Color Rendering Index (CRI)	≥80
Ángulo Apertura. Beam Angle	120°

### LED Chip

Tipo de Led. Led Type	SMD 2835
Marca chip LED. LED chip Brand	Lumiled

### Información Material. Material Information

Base. Base	Aluminio Fundición a presión
Difusor. Diffuser	PC Transparente
Color. Color	Negro

### Datos Medioambientales. Environmental Data

Eficiencia Energética. Energy Efficiency	A++
Consumo de Energía. Energy Consumption	150kWh/1000h

### Vida Útil. Lifespan

Vida Media. Rated Lifetime	50000h
# de Encendidos. Switching Cycles	50000

### Otras Especificaciones Other Specifications

Incl. en Caja. Incl. In box	Aro de suspensión. Suspensión ring, Conector IP65, Luminaria, Manual
-----------------------------	--

### Accesorios. Accessories

Montaje. Installation	BRACKETV2X200
Emergencia. Emergency	ROBPLUS50, ROB60123, ROB70123

### Garantías & Calidad. Quality & Warranties

Garantía ROBLAN. ROBLAN Warranty	4 años. years*
2006/95/EC, 2004/108/EC, 2011/65/EU	



\*Consulte nuestras condiciones de Garantía.  
Check our Warranty conditions

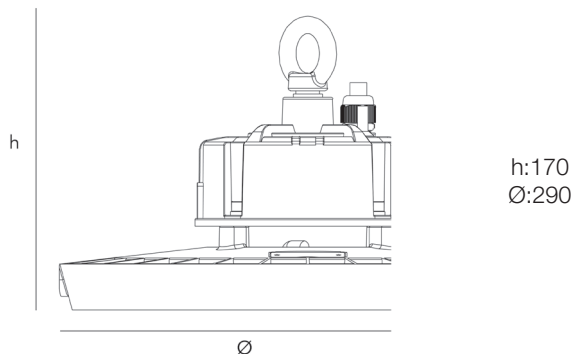
### Datos Admin & Logística. Admin Data & Logistics

Referencia Producto. Item Code	ASTROFDLV4150F
Modelo. Model	ASTRO V4
Gama. Range	LED TOP
Serie. Series	Campanas LED LED High Bay
Tecnología. Technology	LEDs LEDs
Código de Barras. Barcode	8435298031481
Clase ETIM. ETIM Class	EC001716
Unidades/Embalaje. Units/Carton	1
Tipo Embalaje Unidad. Packaging Unit Type	Brown Carton Box
MEAS Carton	25.5x36.5x36.5
Peso Bruto. Gross Weight	3.7
Peso Neto. Net Weight	2.8

### Avisos & Precauciones. Safety & Warnings

Rango de Temperatura (Uso) Operational Temperature Range	-40~50
Rango de Temperatura (conservación) Preservation Temperature Range	-40~80

**Dimensiones e Instalación.** Dimensions & Installation



En caso de rotura. *In case of breakage:* [www.roblan.com](http://www.roblan.com)

Última actualización: 2020-03-13 14:43:24 UTC+0000

Sujeto a cambios sin previo aviso. Utilizar datos más recientes.

*Last updated: 2020-03-13 14:43:24 UTC+0000*

*Subject to change without notice. Use the most recent data.*

Peso producto. *Product Weight* 3.2  
Instalación. *Installation* Suspensión, Superficie

Lugar de Instalación. *Installation place* Techo, Pared