

**ASTROFDLV4200F**


**Datos Técnicos. Technical Data**

Campana Industrial ASTRO V4 SMD 200W AC100-277V 4000K 27000lm 120°  
High Bay ASTRO V4 SMD 200W AC100-277V 4000K 27000lm 120°

**Características Generales. General Characteristics**

Protección. <i>Protection (IP)</i>	IP65 Exterior
Clase de Aislamiento <i>IEC Protection Class</i>	I
Grado de Protección IK. <i>IK Protection Level</i>	IK10

**Información Eléctrica. Electrical Information**

Vatios. <i>Wattage</i>	200 W
Equivalencia Vatios. <i>Watt Equivalence</i>	500 W
Ahorro Energético. <i>Energy Savings</i>	60%
Voltaje. <i>Voltage</i>	AC100-277 V
Frecuencia. <i>Frequency</i>	50/60
Factor Potencia. <i>Power Factor (PF)</i>	≥0,9
Regulable. <i>Dimmable</i>	Si.Yes

**Fuente de Alimentación. Power Source**

Tipo de fuente de Al. <i>Power Source Type</i>	ROBLAN
Protección Sobretensiones. <i>Surge Protection</i>	Line-Earth: 4KV

**Información Lumínica. Light Technical Information**

Flujo Luminoso. <i>Luminous Flux (lm)</i>	27000 Lm
Temperatura Luz. <i>Color Temperature (K)</i>	4000K
Color Luz. <i>Light Color</i>	Blanco Frío
Índice Reproducción Cromática (IRC). <i>Color Rendering Index (CRI)</i>	≥80
Ángulo Apertura. <i>Beam Angle</i>	120°

**LED Chip**

Tipo de Led. <i>Led Type</i>	SMD 2835
Marca chip LED. <i>LED chip Brand</i>	Lumiled

**Información Material. Material Information**

Base. <i>Base</i>	Aluminio Fundición a presión
Difusor. <i>Diffuser</i>	PC Transparente
Color. <i>Color</i>	Negro

**Datos Medioambientales. Environmental Data**

Eficiencia Energética. <i>Energy Efficiency</i>	A++
Consumo de Energía. <i>Energy Consumption</i>	200kWh/1000h

**Vida Útil. Lifespan**

Vida Media. <i>Rated Lifetime</i>	50000h
# de Encendidos. <i>Switching Cycles</i>	50000

**Otras Especificaciones Other Specifications**

Incl. en Caja. <i>Incl. In box</i>	Aro de suspensión. Suspensión ring, Conector IP65, Luminaria, Manual
------------------------------------	--

**Accesorios. Accessories**

Emergencia. <i>Emergency</i>	ROBPLUS50, ROB2460, ROB60123, ROB70123
---------------------------------	--

**Garantías & Calidad. Quality & Warranties**

Garantía ROBLAN. <i>ROBLAN Warranty</i>	4 años. years*
2006/95/EC, 2004/108/EC, 2011/65/EU	

**RoHS**

\*Consulte nuestras condiciones de Garantía.  
*Check our Warranty conditions*

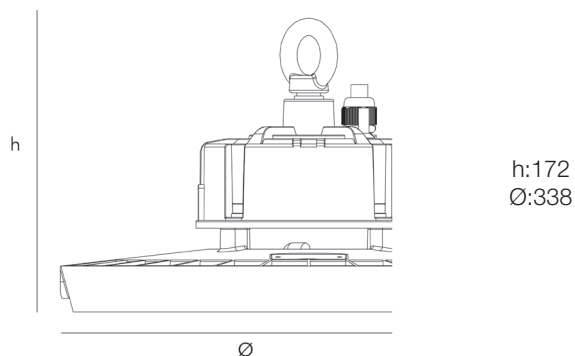
**Datos Admin & Logística. Admin Data & Logistics**

Referencia Producto. <i>Item Code</i>	ASTROFDLV4200F
Modelo. <i>Model</i>	ASTRO V4
Gama. <i>Range</i>	LED TOP
Serie. <i>Series</i>	Campanas LED LED High Bay
Tecnología. <i>Technology</i>	LEDs LEDs
Código de Barras. <i>Barcode</i>	8435298031504
Clase ETIM. <i>ETIM Class</i>	EC001716
Unidades/Embalaje. <i>Units/Carton</i>	1
Tipo Embalaje Unidad. <i>Packaging Unit Type</i>	Brown Carton Box
MEAS Carton	27x41.5x41.5
Peso Bruto. <i>Gross Weight</i>	5.2
Peso Neto. <i>Net Weight</i>	4.08

**Avisos & Precauciones. Safety & Warnings**

Rango de Temperatura (Uso) <i>Operational Temperature Range</i>	-40~50
Rango de Temperatura (conservación) <i>Preservation Temperature Range</i>	-40~80

**Dimensiones e Instalación.** Dimensions & Installation



En caso de rotura. *In case of breakage:* [www.roblan.com](http://www.roblan.com)

Última actualización: 2020-03-13 14:43:25 UTC+0000

Sujeto a cambios sin previo aviso. Utilizar datos más recientes.

*Last updated: 2020-03-13 14:43:25 UTC+0000*

*Subject to change without notice. Use the most recent data.*

Peso producto. *Product Weight*

4.5

Instalación. *Installation*

Suspensión, Superficie

Lugar de Instalación. *Installation place*

Techo, Pared