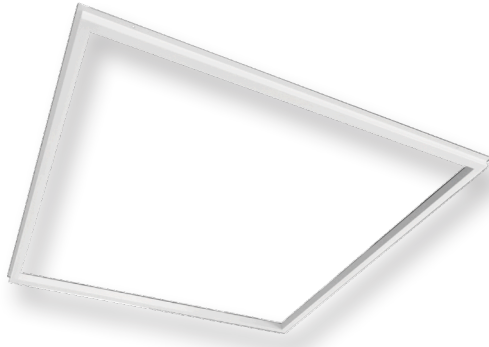


ELPS7347BBL



Datos Técnicos. Technical Data

Cerco de LED 595 x 595 mm 40W 175-250V 3800Lm 6000K Marco Blanco
Square Line LED 595 x 595 mm 40W 220-240V 3800Lm 6000K White Frame

Características Generales. General Characteristics

Protección. Protection (IP)	IP20 Interior
-----------------------------	------------------

Información Eléctrica. Electrical Information

Vatios. Wattage	40 W
Equivalencia Vatios. Watt Equivalence	54 W
Ahorro Energético. Energy Savings	26%
Voltaje. Voltage	175-250 V
Frecuencia. Frequency	50/60
Amperios. Amps	1
Factor Potencia. Power Factor (PF)	≥0,9
Regulable. Dimmable	No

Fuente de Alimentación. Power Source

Entrada. Input	AC175-250V
Salida. Output	DC27-42V
Entrada. Input	AC175-250V

Información Lumínica. Light Technical Information

Flujo Luminoso. Luminous Flux (lm)	3800 Lm
Temperatura Luz. Color Temperature (K)	6000K
Color Luz. Light Color	Blanco Día
Índice Reproducción Cromática (IRC). Color Rendering Index (CRI)	≥80
Ángulo Apertura. Beam Angle	120°
Tiempo Calentamiento. Warm-up Time	Instant 100%<0,5s
Unified Glare Index (UGR)	≤19 *

Información Lumínica. Light Technical Information

* UGR ≤19 puede variar con factores como tipo de instalación, el color de las paredes, altura del local, número de las luminarias instaladas por local, y alturas de medición.
UGR varies with a range of factors such as type of installation, wall colors, height of the area, number of luminaires placed in the area and heights of measurements.

LED Chip

LEDs/Metro. LEDs/Metre	591
------------------------	-----

Información Material. Material Information

Difusor. Diffuser	PC Opalino
Color. Color	Blanco
RAL	9016

Datos Medioambientales. Environmental Data

Eficiencia Energética. Energy Efficiency	A++
Consumo de Energía. Energy Consumption	40kWh/1000h

Vida Útil. Lifespan

Vida Media. Rated Lifetime	25000h
# de Encendidos. Switching Cycles	100000

Otras Especificaciones Other Specifications

Incl. en Caja. Incl. In box	Luminaria, Manual, Driver
-----------------------------	---------------------------

Accesorios. Accessories

Montaje. Installation	KITSUSPEN
Opciones de regulación. Dim options	DALI (Consultar con comercial para mas info. Refer to your sales rep for more info)
Emergencia. Emergency	ROB2460

Garantías & Calidad. Quality & Warranties

Garantía ROBLAN. ROBLAN Warranty	2 años. years*
2006/95/EC, 2004/108/EC, 2011/65/EU, IEC	



*Consulte nuestras condiciones de Garantía.
Check our Warranty conditions

Datos Admin & Logística. Admin Data & Logistics

Referencia Producto. Item Code	ELPS7347BBL
Modelo. Model	CERCO E
Gama. Range	LED ECO
Serie. Series	Paneles LED LED Panels
Tecnología. Technology	LEDs LEDs
Código de Barras. Barcode	8435298027347
Clase ETIM. ETIM Class	EC002892
Unidades/Embalaje. Units/ Carton	10
Tipo Embalaje Unidad. Packaging Unit Type	Brown Carton Box
MEAS Carton	63.5x33.5x63

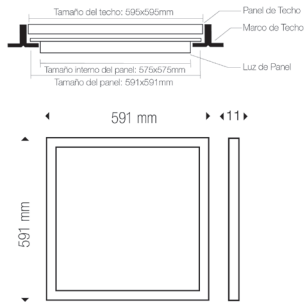
Datos Admin & Logística. *Admin Data & Logistics*

Peso Bruto. <i>Gross Weight</i>	8.6
Peso Neto. <i>Net Weight</i>	5.6

Avisos & Precauciones. *Safety & Warnings*

Temperatura de Carcasa Max. <i>Max. Case Temperature (TC)</i>	75
Temperatura Ambiente Max.(TA) <i>Max. Ambient Temperature</i>	50
Rango de Temperatura (Uso) <i>Operational Temperature Range</i>	-20~40

Dimensiones e Instalación. *Dimensions & Installation*



h:11
l:591
w:591

Peso producto. *Product Weight* 0.39

Instalación. *Installation*

Dimensiones e Instalación. *Dimensions & Installation*

Lugar de Instalación. *Installation place* Techo

En caso de rotura. *In case of breakage:* www.roblan.com
Última actualización: 2020-03-13 14:43:27 UTC+0000
Sujeto a cambios sin previo aviso. Utilizar datos más recientes.
Last updated: 2020-03-13 14:43:27 UTC+0000
Subject to change without notice. Use the most recent data.