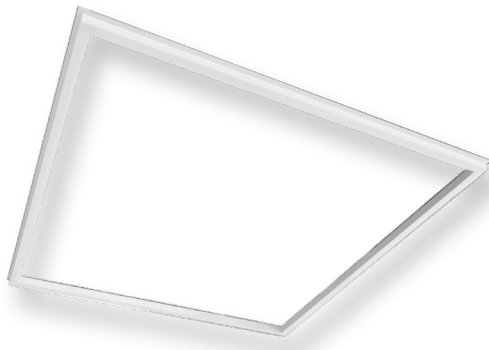


ELPS7354BFL



Datos Técnicos. Technical Data

Cerco de LED 595 x 595 mm 40W 175-250V 3800Lm 4000K Marco Blanco
Square Line LED 595 x 595 mm 40W 220-240V 3800Lm 4000K White Frame

Características Generales. General Characteristics

Protección. Protection (IP) IP20
Interior

Información Eléctrica. Electrical Information

Vatios. Wattage 40 W
Equivalencia Vatios. Watt Equivalence 54 W
Ahorro Energético. Energy Savings 26%
Voltaje. Voltage 175-250 V
Frecuencia. Frequency 50/60
Amperios. Amps 1
Factor Potencia. Power Factor (PF) $\geq 0,9$
Regulable. Dimmable No

Fuente de Alimentación. Power Source

Entrada. Input AC175-250V
Salida. Output DC27-42V
Entrada. Input AC175-250V

Información Lumínica. Light Technical Information

Flujo Luminoso. Luminous Flux (lm) 3800 Lm
Temperatura Luz. Color Temperature (K) 4000K
Color Luz. Light Color Blanco Frío
Índice Reproducción Cromática (IRC). Color Rendering Index (CRI) ≥ 80
Ángulo Apertura. Beam Angle 120°
Tiempo Calentamiento. Warm-up Time Instant 100% $< 0,5s$
Unified Glare Index (UGR) ≤ 19 *

Información Lumínica. Light Technical Information

* UGR ≤ 19 puede variar con factores como tipo de instalación, el color de las paredes, altura del local, número de las luminarias instaladas por local, y alturas de medición.
UGR varies with a range of factors such as type of installation, wall colors, height of the area, number of luminaires placed in the area and heights of measurements.

LED Chip

LEDs/Metro. LEDs/Metre 591

Información Material. Material Information

Difusor. Diffuser PC Opalino
Color. Color Blanco
RAL 9016

Datos Medioambientales. Environmental Data

Eficiencia Energética. Energy Efficiency A++
Consumo de Energía. Energy Consumption 40kWh/1000h

Vida Útil. Lifespan

Vida Media. Rated Lifetime 25000h
de Encendidos. Switching Cycles 100000

Otras Especificaciones Other Specifications

Incl. en Caja. Incl. In box Luminaria, Manual, Driver

Accesorios. Accessories

Montaje. Installation KITSURF, KITSURFWHITE, KITSURFWHITEESP, KITSUSPEN, KITREC60X60W, KITREC60X60WES, KITSPRING
Opciones de regulación. Dim options DALI (Consultar con comercial para mas info. Refer to your sales rep for more info)
Emergencia. Emergency ROB2460

Garantías & Calidad. Quality & Warranties

Garantía ROBLAN. ROBLAN Warranty 2 años. years*
2006/95/EC, 2004/108/EC, 2011/65/EU, IEC



*Consulte nuestras condiciones de Garantía.
Check our Warranty conditions

Datos Admin & Logística. Admin Data & Logistics

Referencia Producto. Item Code ELPS7354BFL
Modelo. Model CERCO E
Gama. Range LED ECO
Serie. Series Paneles LED LED Panels
Tecnología. Technology LEDs LEDs
Código de Barras. Barcode 8435298027354
Clase ETIM. ETIM Class EC002892
Unidades/Embalaje. Units/Cartron 10
Tipo Embalaje Unidad. Packaging Unit Type Brown Carton Box

Datos Admin & Logística. *Admin Data & Logistics*

MEAS Carton	63.5x33.5x63
Peso Bruto. <i>Gross Weight</i>	8.6
Peso Neto. <i>Net Weight</i>	5.6

Avisos & Precauciones. *Safety & Warnings*

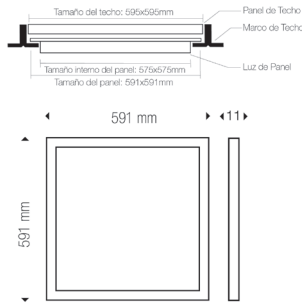
Temperatura de Carcasa Max. <i>Max. Case Temperature (TC)</i>	75
Temperatura Ambiente Max.(TA) <i>Max. Ambient Temperature</i>	50
Rango de Temperatura (Uso) <i>Operational Temperature Range</i>	-20~40

Dimensiones e Instalación. *Dimensions & Installation*

Dimensiones e Instalación. *Dimensions & Installation*

Lugar de Instalación. *Installation place* Techo

En caso de rotura. *In case of breakage:* www.roblan.com
 Última actualización: 2020-03-13 14:43:27 UTC+0000
 Sujeto a cambios sin previo aviso. Utilizar datos más recientes.
Last updated: 2020-03-13 14:43:27 UTC+0000
Subject to change without notice. Use the most recent data.



h:11
l:591
w:591

Peso producto. *Product Weight* 0.39
 Instalación. *Installation*