

**LEDSOLWB15G**

**Datos Técnicos. Technical Data**

Aplique Led 1,5W c/placa solar, sensor y batería 1200mA GRIS/negro IP65 200lm  
 Solar Wall Light Led 1,5W w/sensor, battery 1200mA GREY/black IP65

**Características Generales. General Characteristics**

Protección. Protection (IP)	IP65
	Uso Exterior. Outdoor use

**Información Eléctrica. Electrical Information**

Vatios. Wattage	1,5 W
Ahorro Energético. Energy Savings	100%
Voltaje. Voltage	3,7 V
Amperios. Amps	1200mAh
Regulable. Dimmable	no

**Información Lumínica. Light Technical Information**

Flujo Luminoso. Luminous Flux (lm)	200 Lm
Eficacia Lm. Lm Efficacy (Lm/W)	133
Temperatura Luz. Color Temperature (K)	4000 K
Color Luz. Light Color	Luz Fría. Cool White
Índice Reproducción Cromática (IRC). Color Rendering Index (CRI)	≥80
Ángulo Apertura. Beam Angle	120°

**LED Chip**

Tipo de Led. Led Type	SMD 2835
Marca chip LED. LED chip Brand	Sanan
LEDs/unidad. LEDs/unit	10

**Información Material. Material Information**

Color. Color	Gris. Grey
--------------	------------

**Vida Útil. Lifespan**

Vida Media. Rated Lifetime	35000h
----------------------------	--------

**Datos Medioambientales. Environmental Data**

Eficiencia Energética. Energy Efficiency	A++
--	-----

**Datos Medioambientales. Environmental Data**

Consumo de Energía. Energy Consumption	1,5kWh/1000h
Niveles de Mercurio. Mercury Levels	0

**Especificaciones Sensor. Sensor Specifications**

Tecnología de Sensor. Sensor Technology	PIR Sensor
Área de detección. Detection Area	2-6m
Ángulo de detección. Detection Angle	120° (pared.wall)
Sensor Crepuscular. Photo Sensor	30lx
Altura max Instalación Sensor. Max height Sensor installation	4m
Modo Stanby. Stanby Mode	3% Light
Tiempo de encendido. On/Off time length	10s

**Especificaciones Batería. Battery Specifications**

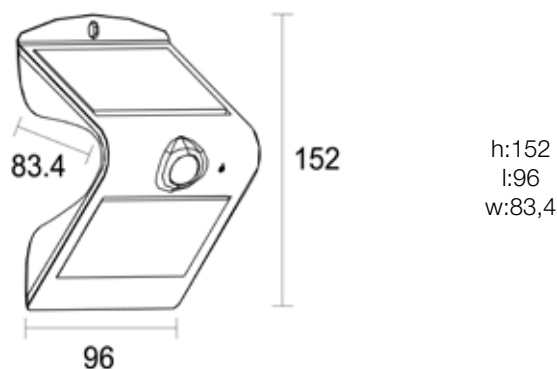
Tipo de Batería. Battery Type	Batería Li-ion. Battery
Autonomía. Emergency Operation Time	>3d
Tiempo de Recarga. Battery Recharge	6h

**Otras Especificaciones Other Specifications**

Incl. en Caja. Incl. In box	
Carga Solar	
Solar Charge	

**Garantías & Calidad. Quality & Warranties**

Garantía ROBLAN. ROBLAN Warranty	2 años. years*
*Consulte nuestras condiciones de Garantía. Check our Warranty conditions	

**Dimensiones e Instalación. Dimensions & Installation**


Peso producto. Product Weight	0,25
Instalación. Installation	Montaje de Superficie. Surface Mounted

**Datos Admin & Logística. Admin Data & Logistics**

Referencia Producto. Item Code	LEDSOLWB15G
Modelo. Model	LEDSOL
Gama. Range	TOP
Serie. Series	Luminarias LED Luminaire
Tecnología. Technology	Tecnología LED. LED Technology
Código de Barras. Barcode	8435298015078
Unidades/Embalaje. Units/Carton	20

**Datos Admin & Logística.** *Admin Data & Logistics*

---

Tipo Embalaje Unidad. <i>Packaging Unit Type</i>	Carton Color Box
MEAS Carton	61,5x27x23
Peso Bruto. <i>Gross Weight</i>	6,39
Peso Neto. <i>Net Weight</i>	5

En caso de rotura. *In case of breakage:* **www.roblan.com**  
Sujeto a cambios sin previo aviso. Utilizar datos más recientes.  
*Subject to change without notice. Use the most recent data.*