

LEDSOLWB7G

Datos Técnicos. Technical Data

Aplique Led 6,8W c/placa solar, sensor y batería 4000mA GRIS/negro IP65 800lm
 Solar Wall Light Led 6,8W w/sensor, battery 4000mA GREY/black IP65

Características Generales. General Characteristics

Protección. <i>Protection (IP)</i>	IP65
	Uso Exterior. <i>Outdoor use</i>

Información Eléctrica. Electrical Information

Vatios. <i>Wattage</i>	6,8 W
Ahorro Energético. <i>Energy Savings</i>	100%
Voltaje. <i>Voltage</i>	3,7 V
Amperios. <i>Amps</i>	4000mAh
Regulable. <i>Dimmable</i>	no

Información Lumínica. Light Technical Information

Flujo Luminoso. <i>Luminous Flux (lm)</i>	800 Lm
Eficacia Lm. Lm Efficacy (Lm/W)	118
Temperatura Luz. <i>Color Temperature (K)</i>	4000 K
Color Luz. <i>Light Color</i>	Luz Fría. <i>Cool White</i>
Índice Reproducción Cromática (IRC). <i>Color Rendering Index (CRI)</i>	≥80
Ángulo Apertura. <i>Beam Angle</i>	120°

LED Chip

Tipo de Led. <i>Led Type</i>	SMD 2835
Marca chip LED. <i>LED chip Brand</i>	Sanan
LEDs/unidad. <i>LEDs/unit</i>	56

Información Material. Material Information

Color. <i>Color</i>	Gris. <i>Grey</i>
---------------------	-------------------

Vida Útil. Lifespan

Vida Media. <i>Rated Lifetime</i>	35000h
-----------------------------------	--------

Datos Medioambientales. Environmental Data

Eficiencia Energética. <i>Energy Efficiency</i>	A++
Consumo de Energía. <i>Energy Consumption</i>	6,8kWh/1000h
Niveles de Mercurio. <i>Mercury Levels</i>	0

Especificaciones Sensor. Sensor Specifications

Tecnología de Sensor. <i>Sensor Technology</i>	PIR Sensor
Área de detección. <i>Detection Area</i>	2-6m
Ángulo de detección. <i>Detection Angle</i>	120° (pared.wall)

Especificaciones Sensor. Sensor Specifications

Sensor Crepuscular. <i>Photo Sensor</i>	30lx
Altura max Instalación Sensor. <i>Max height Sensor installation</i>	4m
Modo Stanby. <i>Stanby Mode</i>	3% Light
Tiempo de encendido. <i>On/Off time length</i>	10s

Especificaciones Batería. Battery Specifications

Tipo de Batería. <i>Battery Type</i>	Batería Li-ion reemplazable. <i>Replaceable Li-ion battery</i>
Autonomía. <i>Emergency Operation Time</i>	>3d
Tiempo de Recarga. <i>Battery Recharge</i>	6h

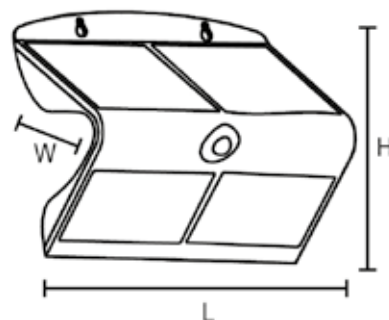
Otras Especificaciones Other Specifications

Incl. en Caja. *Incl. In box*
 Solar Charge

Garantías & Calidad. Quality & Warranties

Garantía ROBLAN. *ROBLAN Warranty* 2 años. *years**

*Consulte nuestras condiciones de Garantía. *Check our Warranty conditions*

Dimensiones e Instalación. Dimensions & Installation


h:221
 l:270
 w:150

Instalación. *Installation* Montaje de Superficie. *Surface Mounted*

Datos Admin & Logística. Admin Data & Logistics

Referencia Producto. <i>Item Code</i>	LEDSOLWB7G
Modelo. <i>Model</i>	LEDSOL
Gama. <i>Range</i>	TOP
Serie. <i>Series</i>	Luminarias LED Luminaire
Tecnología. <i>Technology</i>	Tecnología LED. <i>LED Technology</i>
Código de Barras. <i>Barcode</i>	8435298015832
Unidades/Embalaje. <i>Units/Carton</i>	8
Tipo Embalaje Unidad. <i>Packaging Unit Type</i>	Carton Color Box
MEAS Carton	46,5x47,5x30

En caso de rotura. *In case of breakage: www.roblan.com*
 Sujeto a cambios sin previo aviso. Utilizar datos más recientes. *Subject to change without notice. Use the most recent data.*

