

**MHLX30B**

**EPISTAR**

**Datos Técnicos. Technical Data**
**Características Generales. General Characteristics**

Protección. <i>Protection</i> (IP)	IP65 Uso Exterior. <i>Outdoor use</i>
Clase de Aislamiento <i>IEC Protection Class</i>	I
Grado de Protección IK. <i>IK Protection Level</i>	08

**Información Eléctrica. Electrical Information**

Vatios. <i>Wattage</i>	30 W
Equivalencia Vatios. <i>Watt Equivalence</i>	60 W
Ahorro Energético. <i>Energy Savings</i>	50%
Voltaje. <i>Voltage</i>	100-277 V
Frecuencia. <i>Frequency</i>	50/60
Factor Potencia. <i>Power Factor</i> (PF)	≥0.9
Regulable. <i>Dimmable</i>	no

**Información Lumínica. Light Technical Information**

Flujo Luminoso. <i>Luminous Flux</i> (lm)	3900 Lm
Eficacia Lm. Lm Efficacy (Lm/W)	130
Temperatura Luz. <i>Color Temperature</i> (K)	6000 K
Color Luz. <i>Light Color</i>	Luz Día. <i>Daylight</i>
Índice Reproducción Cromática (IRC). <i>Color Rendering Index</i> (CRI)	≥80
Ángulo Apertura. <i>Beam Angle</i>	120°

**LED Chip**

Tipo de Led. <i>Led Type</i>	SMD 2835
Marca chip LED. <i>LED chip Brand</i>	EPISTAR

**Información Material. Material Information**

Info. Vidrio. <i>Glass Info</i>	Vidrio Templado 4mm. 4mm Tempered Glass
Color. <i>Color</i>	Negro. <i>Black</i>
<i>Aluminum die-casting ADC12</i>	

**Vida Útil. Lifespan**

Vida Media. <i>Rated Lifetime</i>	50000h
Uso anual recomendado. <i>Recommended yearly use</i> (h)	4015h

**Vida Útil. Lifespan**

Uso diario recomendado. <i>Recommended daily use</i> (h)	11h
# de Encendidos. <i>Switching Cycles</i>	50000

**Datos Medioambientales. Environmental Data**

Consumo de Energía. <i>Energy Consumption</i>	30kWh/1000h
--	-------------

**Otras Especificaciones Other Specifications**

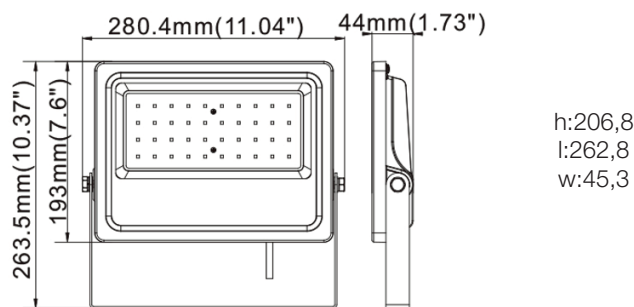
Incl. en Caja. *Incl. In box*

**Garantías & Calidad. Quality & Warranties**

Garantía ROBLAN. *ROBLAN Warranty* 5 años. *years\**  
LVD EMC



\*Consulte nuestras condiciones de Garantía. *Check our Warranty conditions*

**Dimensiones e Instalación. Dimensions & Installation**


Instalación. *Installation*

Montaje de Superficie.  
*Surface Mounted*

**Datos Admin & Logística. Admin Data & Logistics**

Referencia Producto. <i>Item Code</i>	MHLX30B
Modelo. <i>Model</i>	MHL X
Gama. <i>Range</i>	TOP

**Datos Admin & Logística.** *Admin Data & Logistics*

Serie. <i>Series</i>	Proyectores LED Floodlights
Tecnología. <i>Technology</i>	Tecnología LED. <i>LED Technology</i>
Código de Barras. <i>Barcode</i>	8435298029297
Unidades/Embalaje. <i>Units/Carton</i>	6
Tipo Embalaje Unidad. <i>Packaging Unit Type</i>	Carton Box
MEAS Carton	475x320x230
Peso Bruto. <i>Gross Weight</i>	12,11

**Avisos & Precauciones.** *Safety & Warnings*

Rango de Temperatura (Uso) <i>Operational Temperature Range</i>	-30~50°C
Rango de Temperatura (conservación) <i>Preservation Temperature Range</i>	-40~60°C
Rango de Humedad (Uso) <i>Operational Humidity Range</i>	95% Rh or below(@- 20°C~50°C)

En caso de rotura. *In case of breakage:* **www.roblan.com**  
 Sujeto a cambios sin previo aviso. Utilizar datos más recientes.  
*Subject to change without notice. Use the most recent data.*

**Especificaciones Ópticas.** *Optical Specifications*

