

MHLX30F

EPISTAR

Datos Técnicos. Technical Data

Proyectores LED X SMD 30W 4000K 3.900lm 100-277V IP65 120°
 LED Floodlight X SMD 30W 4000K 3.900lm 100-277V IP65 120°

Protección. <i>Protection (IP)</i>	IP65 Exterior
Clase de Aislamiento <i>IEC Protection Class</i>	I
Grado de Protección IK. <i>IK Protection Level</i>	IK08

Información Eléctrica. Electrical Information

Vatios. <i>Wattage</i>	30 W
Equivalencia Vatios. <i>Watt Equivalence</i>	60 W
Ahorro Energético. <i>Energy Savings</i>	50%
Voltaje. <i>Voltage</i>	100-277 V
Frecuencia. <i>Frequency</i>	50/60
Factor Potencia. <i>Power Factor (PF)</i>	≥0.9
Regulable. <i>Dimmable</i>	No

Información Lumínica. Light Technical Information

Flujo Luminoso. <i>Luminous Flux (lm)</i>	3900 Lm
Temperatura Luz. <i>Color Temperature (K)</i>	4000K
Color Luz. <i>Light Color</i>	Blanco Frío
Índice Reproducción Cromática (IRC). <i>Color Rendering Index (CRI)</i>	≥80
Ángulo Apertura. <i>Beam Angle</i>	120°

LED Chip

Tipo de Led. <i>Led Type</i>	SMD 2835
Marca chip LED. <i>LED chip Brand</i>	EPISTAR
LEDs/Metro. <i>LEDs/Metre</i>	262,8

Información Material. Material Information

Info. Vidrio. <i>Glass Info</i>	Transparente templado 4mm
---------------------------------	------------------------------

Información Material. Material Information

Color. <i>Color</i>	Negro
---------------------	-------

Datos Medioambientales. Environmental Data

Eficiencia Energética. <i>Energy Efficiency</i>	A++
Consumo de Energía. <i>Energy Consumption</i>	30kWh/1000h

Vida Útil. Lifespan

Vida Media. <i>Rated Lifetime</i>	50000h
# de Encendidos. <i>Switching Cycles</i>	50000

Otras Especificaciones Other Specifications

Incl. en Caja. <i>Incl. In box</i>	Proyector, Manual, Conector IP65
------------------------------------	----------------------------------

Accesorios. Accessories

Montaje. <i>Installation</i>	SPIKE3050
Opciones de regulación. <i>Dim options</i>	DALI (Consultar con comercial para mas info. Refer to your sales rep for more info)
Emergencia. <i>Emergency</i>	ROBPLUS50, ROB60123, ROB70123

Garantías & Calidad. Quality & Warranties

Garantía ROBLAN. <i>ROBLAN Warranty</i>	5 años. years*
---	----------------

Usos h/año recomend. <i>Recommended use h/year</i>	4015
--	------

2006/95/EC, 2004/108/EC, 2011/65/EU



*Consulte nuestras condiciones de Garantía.
 Check our Warranty conditions

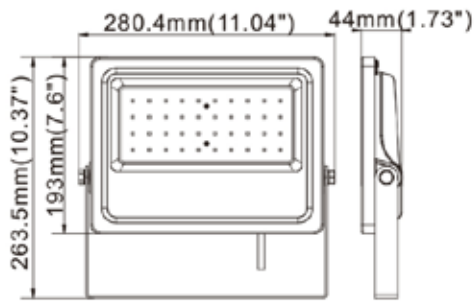
Datos Admin & Logística. Admin Data & Logistics

Referencia Producto. <i>Item Code</i>	MHLX30F
Modelo. <i>Model</i>	MHL X TOP
Gama. <i>Range</i>	LED TOP
Serie. <i>Series</i>	Proyectores LED LED Floodlights
Tecnología. <i>Technology</i>	LEDs LEDs
Código de Barras. <i>Barcode</i>	8435298029303
Clase ETIM. <i>ETIM Class</i>	EC001744
Unidades/Embalaje. <i>Units/ Carton</i>	6
Tipo Embalaje Unidad. <i>Packaging Unit Type</i>	Brown Carton Box
MEAS Carton	230x320x475
Peso Bruto. <i>Gross Weight</i>	12.11

Avisos & Precauciones. Safety & Warnings

Rango de Temperatura (Uso) <i>Operational Temperature Range</i>	-20~50
Rango de Temperatura (conservación) <i>Preservation Temperature Range</i>	-40~60
Rango de Humedad (Uso) <i>Operational Humidity Range</i>	95% Rh or below(@- 20°C~50°C)

Dimensiones e Instalación. Dimensions & Installation



h:206,8
l:262,8
w:45,3

Instalación. *Installation*

Superficie

Lugar de Instalación. *Installation place*

Pared, Techo, Suelo

En caso de rotura. *In case of breakage:* www.roblan.com

Última actualización: 2020-04-15 06:50:49 UTC+0000

Sujeto a cambios sin previo aviso. Utilizar datos más recientes.

Last updated: 2020-04-15 06:50:49 UTC+0000

Subject to change without notice. Use the most recent data.

Especificaciones Ópticas. *Optical Specifications*

