

MHLX50FA



Datos Medioambientales. Environmental Data

Eficiencia Energética. Energy Efficiency	A++
Consumo de Energía. Energy Consumption	50kWh/1000h

Vida Útil. Lifespan

Vida Media. Rated Lifetime	50000h
# de Encendidos. Switching Cycles	50000

Otras Especificaciones Other Specifications

Incl. en Caja. Incl. In box	Conector IP65, Manual, Proyector
-----------------------------	----------------------------------

Garantías & Calidad. Quality & Warranties

Garantía ROBLAN. ROBLAN Warranty	5 años. years*
Usos h/año recomend. Recommended use h/year	4015

*Consulte nuestras condiciones de Garantía.
Check our Warranty conditions

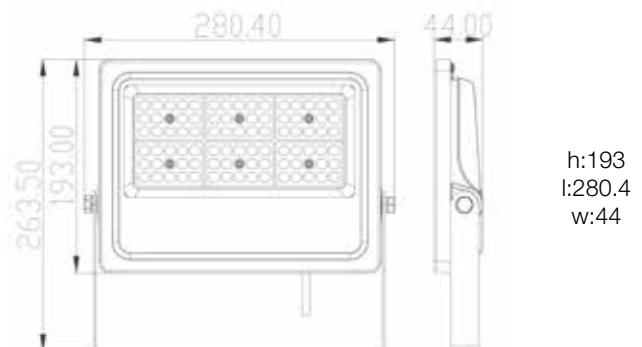
Datos Admin & Logística. Admin Data & Logistics

Referencia Producto. Item Code	MHLX50FA
Modelo. Model	MHL X ASYM
Gama. Range	LED PRO
Serie. Series	Proyectores LED LED Floodlights
Tecnología. Technology	LEDs LEDs
Código de Barras. Barcode	8435298032563
Clase ETIM. ETIM Class	EC001744
Unidades/Embalaje. Units/Cartron	6
Tipo Embalaje Unidad. Packaging Unit Type	Brown Carton Box

Avisos & Precauciones. Safety & Warnings

Rango de Temperatura (Uso) Operational Temperature Range	-20~50
Rango de Temperatura (conservación) Preservation Temperature Range	-40~60
Rango de Humedad (Uso) Operational Humidity Range	95% Rh or below(@-20°C~50°C)

Dimensiones e Instalación. Dimensions & Installation



Peso producto. Product Weight	1.68
Instalación. Installation	Superficie

Datos Técnicos. Technical Data

Proyectores LED X SMD 50W 4000K 6.500lm 100-277V IP65 120°x65° (55° polarizado) MW Asimétrico
LED Floodlight X SMD 50W 4000K 6.500lm 100-277V IP65 120°x65° (55° polarized) MW Asymmetric

Protección. Protection (IP)	IP65 Exterior
Clase de Aislamiento IEC Protection Class	I
Grado de Protección IK. IK Protection Level	IK08

Información Eléctrica. Electrical Information

Vatios. Wattage	50 W
Equivalencia Vatios. Watt Equivalence	100 W
Ahorro Energético. Energy Savings	50%
Voltaje. Voltage	AC100-277 V
Frecuencia. Frequency	50/60
Amperios. Amps	1,46
Factor Potencia. Power Factor (PF)	≥0,9

Información Lumínica. Light Technical Information

Flujo Luminoso. Luminous Flux (lm)	6500 Lm
Temperatura Luz. Color Temperature (K)	4000K
Color Luz. Light Color	Blanco Frío
Índice Reproducción Cromática (IRC). Color Rendering Index (CRI)	≥80
Ángulo Apertura. Beam Angle	120°

LED Chip

Tipo de Led. Led Type	SMD 2835
LEDs/Metro. LEDs/Metre	280.4

Información Material. Material Information

Color. Color	Negro
--------------	-------

Dimensiones e Instalación. Dimensions & Installation

Especificaciones Ópticas. Optical Specifications

Lugar de Instalación. Installation place Pared,Techo,Suelo

En caso de rotura. *In case of breakage:* www.roblan.com
 Última actualización: 2020-05-20 11:29:07 UTC+0000
 Sujeto a cambios sin previo aviso. Utilizar datos más recientes.
Last updated: 2020-05-20 11:29:07 UTC+0000
 Subject to change without notice. Use the most recent data.

Especificaciones Ópticas. Optical Specifications

