

PROSKYF60

Datos Técnicos. Technical Data

LED Dicroico PRO GU10 7W SMD 60° Frio 4000K 600Lm PF>0.80 220-240V

LED Dichroic PRO GU10 7W SMD 60° Cool White 4000K 600Lm

Características Generales. General Characteristics

Casquillo. Base	GU10
Protección. Protection (IP)	IP20 Uso Interior. Indoor Use

Información Eléctrica. Electrical Information

Vatios. Wattage	7 W
Equivalencia Vatios. Watt Equivalence	66 W
Ahorro Energético. Energy Savings	89%
Voltaje. Voltage	220-240 V
Frecuencia. Frequency	50
Amperios. Amps	61
Factor Potencia. Power Factor (PF)	≥0.8
Regulable. Dimmable	no

Información Lumínica. Light Technical Information

Flujo Luminoso. Luminous Flux (lm)	600 Lm
Eficacia Lm. Lm Efficacy (Lm/W)	86
Temperatura Luz. Color Temperature (K)	4000 K
Color Luz. Light Color	Luz Fría. Cool White
Índice Reproducción Cromática (IRC). Color Rendering Index (CRI)	≥80
Ángulo Apertura. Beam Angle	60°
Tiempo Calentamiento. Warm-up Time	100% - 5sec

LED Chip

Tipo de Led. Led Type	SMD
-----------------------	-----

Vida Útil. Lifespan

Vida Media. Rated Lifetime	25000h
# de Encendidos. Switching Cycles	40000

Datos Medioambientales. Environmental Data

Eficiencia Energética. Energy Efficiency	A+
Consumo de Energía. Energy Consumption	7kWh/1000h
Niveles de Mercurio. Mercury Levels	0

Otras Especificaciones Other Specifications

Incl. en Caja. Incl. In box	bombilla
-----------------------------	----------

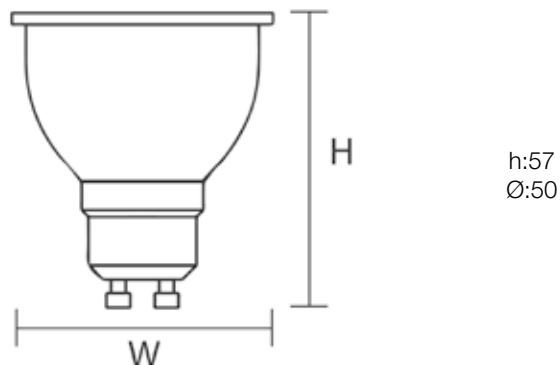
Garantías & Calidad. Quality & Warranties

Garantía ROBLAN. ROBLAN Warranty 2 años. years*

LVD EMC IEC CIE



*Consulte nuestras condiciones de Garantía. Check our Warranty conditions

Dimensiones e Instalación. Dimensions & Installation


h:57
Ø:50

Peso producto. Product Weight 0,05

Datos Admin & Logística. Admin Data & Logistics

Referencia Producto. Item Code	PROSKYF60
Modelo. Model	SKY PRO 110° - 60°
Gama. Range	PRO
Serie. Series	Spotlights LED Spotlights
Tecnología. Technology	Tecnología LED. LED Technology
Código de Barras. Barcode	8435298012930
Unidades/Embalaje. Units/ Carton	100
Unidades Embalaje Medio. Units/ Shrinking	20
Tipo Embalaje Unidad. Packaging Unit Type	Carton Color Box
MEAS Carton	59x29x16.4
Peso Bruto. Gross Weight	8,20
Peso Neto. Net Weight	5,2

Avisos & Precauciones. Safety & Warnings

Rango de Temperatura (Uso) - 20°C -40°C
Operational Temperature Range

En caso de rotura. In case of breakage: www.roblan.com
Sujeto a cambios sin previo aviso. Utilizar datos más recientes.
Subject to change without notice. Use the most recent data.